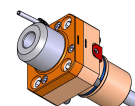
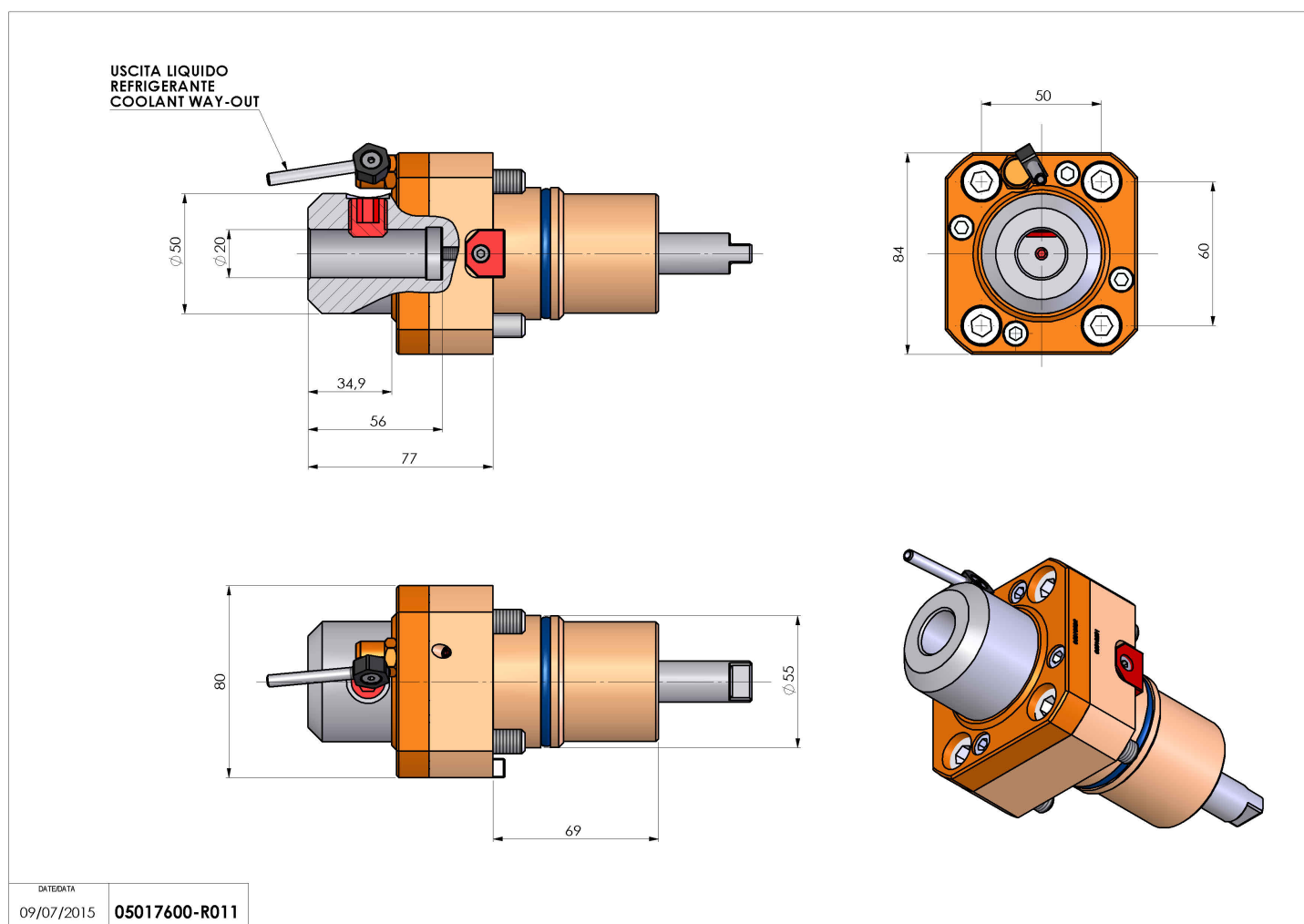


05017600 - LT-S D55 WELDON20 H77 NK

Tipo	LT-S Portautensili dritto
Attacco	CILINDRICO 55
Uscita utensile	Weldon 20 DIN1835B
Raffreddamento	Refrigerazione esterna
Senso di rotazione	r1  r2 
Velocità max [1/min]	6000
Coppia max [Nm]	63
Rapporto	1:1
H [mm]	77
Accessori	Chiave albero
Note	N.D.
Note per il montaggio	N.D.



Verificare sempre gli ingombri del portautensile in torretta



Salvo modifiche tecniche

DATE/DATE
09/07/2015 05017600-R011