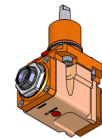
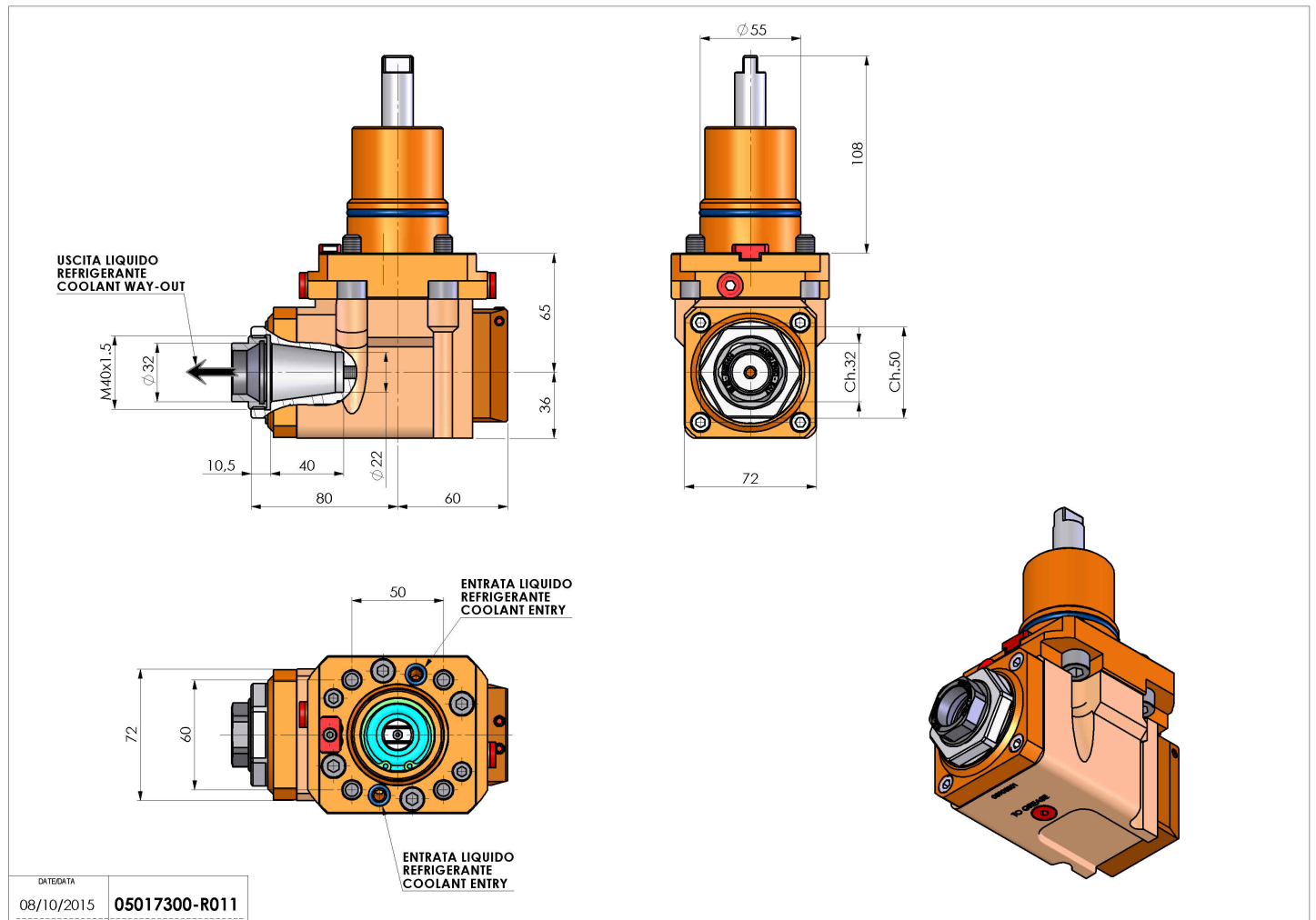


05017300 - LT-A D55 ER32F RF 2:1 H65 NK

Tipo	LT-A Portautensili angolare a 90°
Attacco	CILINDRICO 55
Uscita utensile	Portapinza ER 32 F - ghiera interna
Raffreddamento	Refrigerazione interna
Senso di rotazione	r1 r2
Velocità max [1/min]	in 6000 / out 3000
Coppia max [Nm]	in 40 / out 80
Rapporto	2:1
H [mm]	65
H1 [mm]	36
Pressione max [bar]	20
Accessori	N.D.
Note	N.D.
Note per il montaggio	N.D.



Verificare sempre gli ingombri del portautensile in torretta



DATE/DATE	08/10/2015
PART NUMBER	05017300-R011

Salvo modifiche tecniche