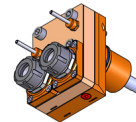
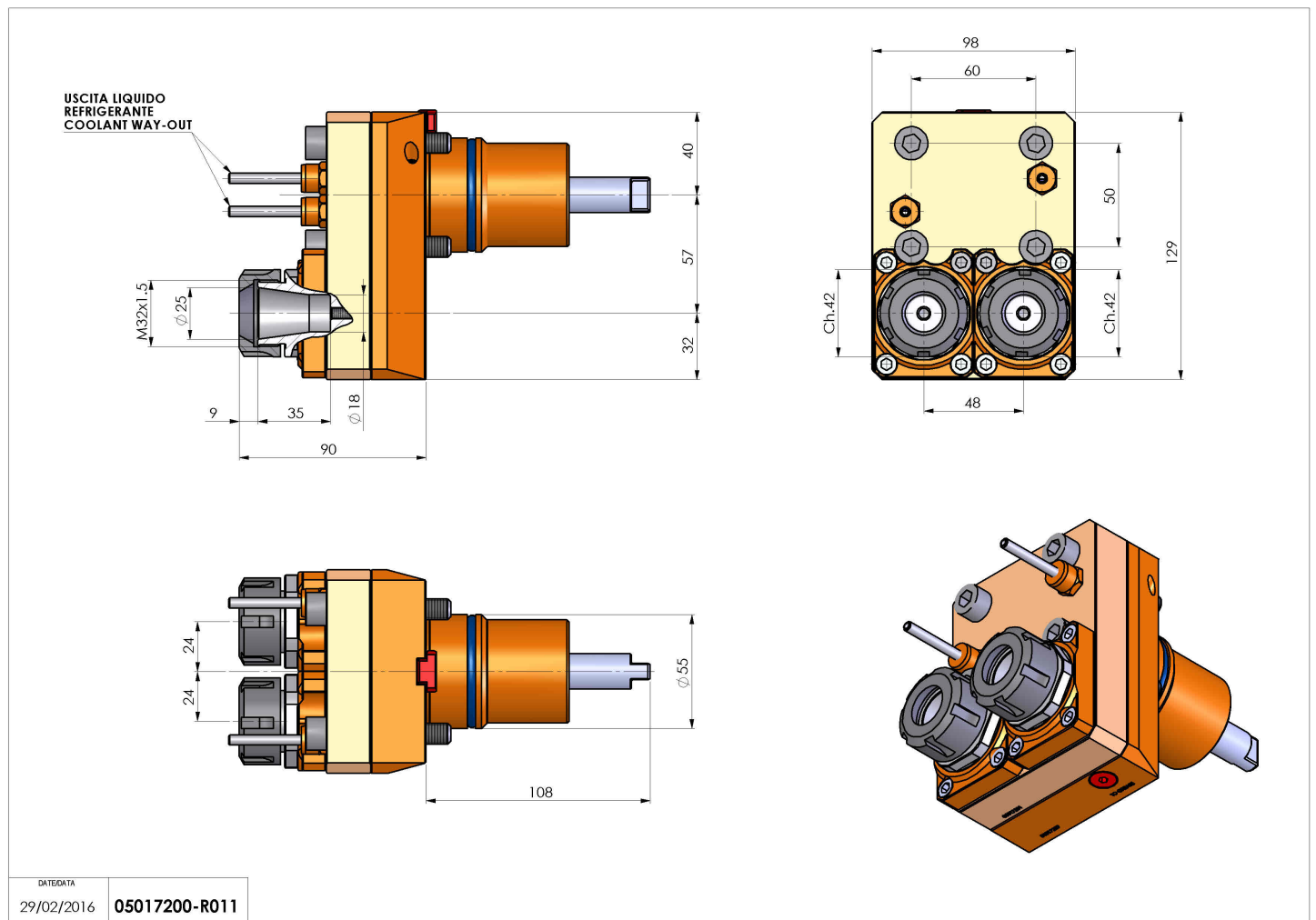


05017200 - LT-S2 D55 ER25 OFS-57 H90 NK

| | |
|------------------------------|---|
| Tipo | LT-S2 OFS Portautensili dritto doppio offset |
| Attacco | CILINDRICO 55 |
| Uscita utensile | Portapinza ER 25 |
| Raffreddamento | Refrigerazione esterna |
| Offset [mm] | 57 |
| Senso di rotazione | r1 ↻ r2 ↻ r3 ↻ |
| Velocità max [1/min] | 6000 |
| Coppia max [Nm] | 40 |
| Rapporto | 1:1 |
| H [mm] | 90 |
| Accessori | N.D. |
| Note | N.D. |
| Note per il montaggio | N.D. |



Verificare sempre gli ingombri del portautensile in torretta



Salvo modifiche tecniche

| | |
|------------|---------------|
| DATE/DATE | 05017200-R011 |
| 29/02/2016 | |