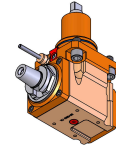
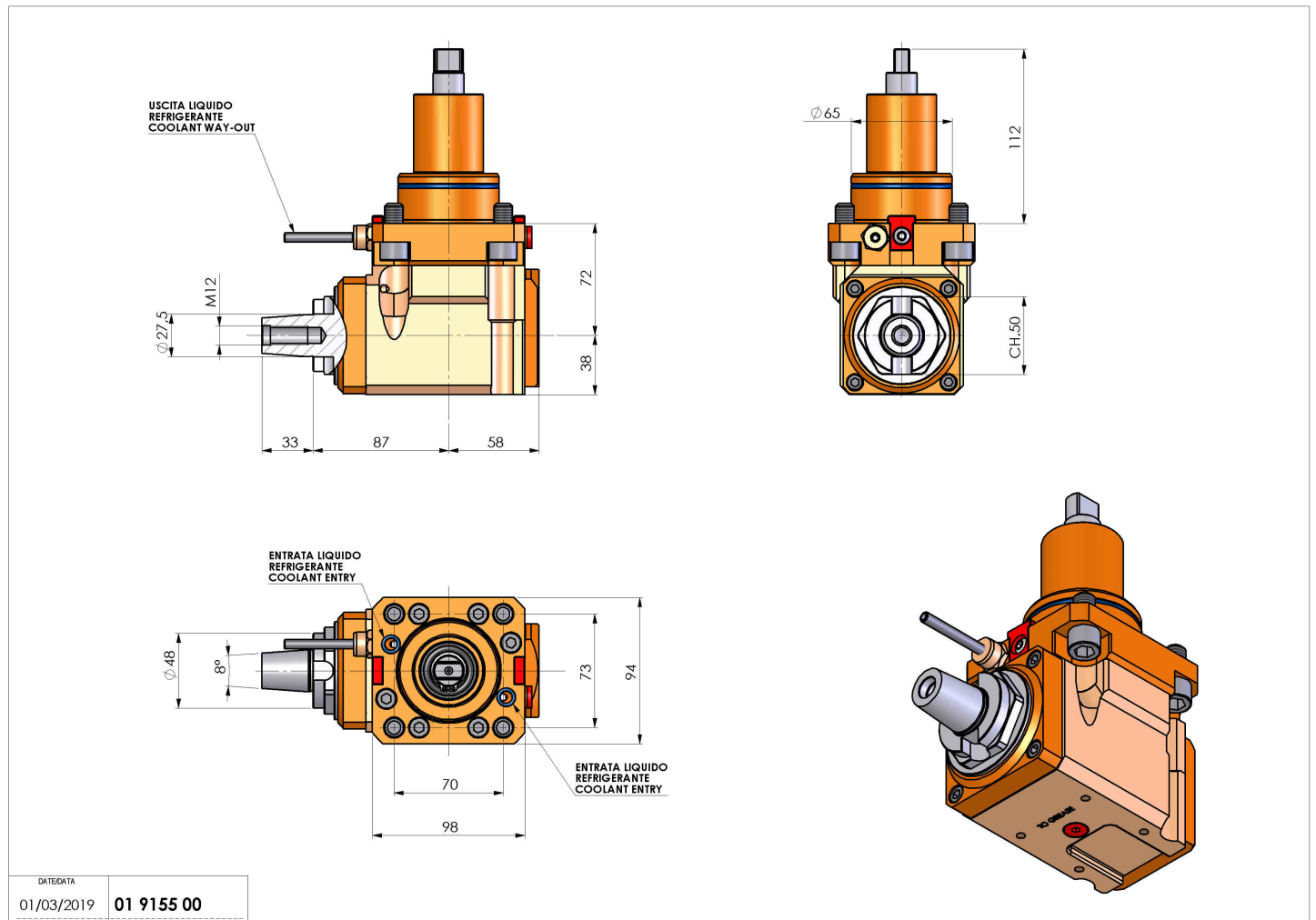


01915500 - LT-A BMT65 D27 CONICO 4 H72

Tipo	LT SPECIALE Portautensili motorizzato speciale
Attacco	BMT 65
Uscita utensile	D27 CONICO 4°
Raffreddamento	Refrigerazione esterna
Senso di rotazione	r1 r2
Velocità max [1/min]	6000
Coppia max [Nm]	63
Rapporto	1:1
H [mm]	72
H1 [mm]	38
Accessori	N.D.
Note	N.D.
Note per il montaggio	N.D.



Verificare sempre gli ingombri del portautensile in torretta



DATE/DATE	
01/03/2019	01 9155 00

Salvo modifiche tecniche