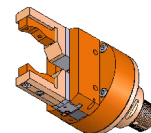


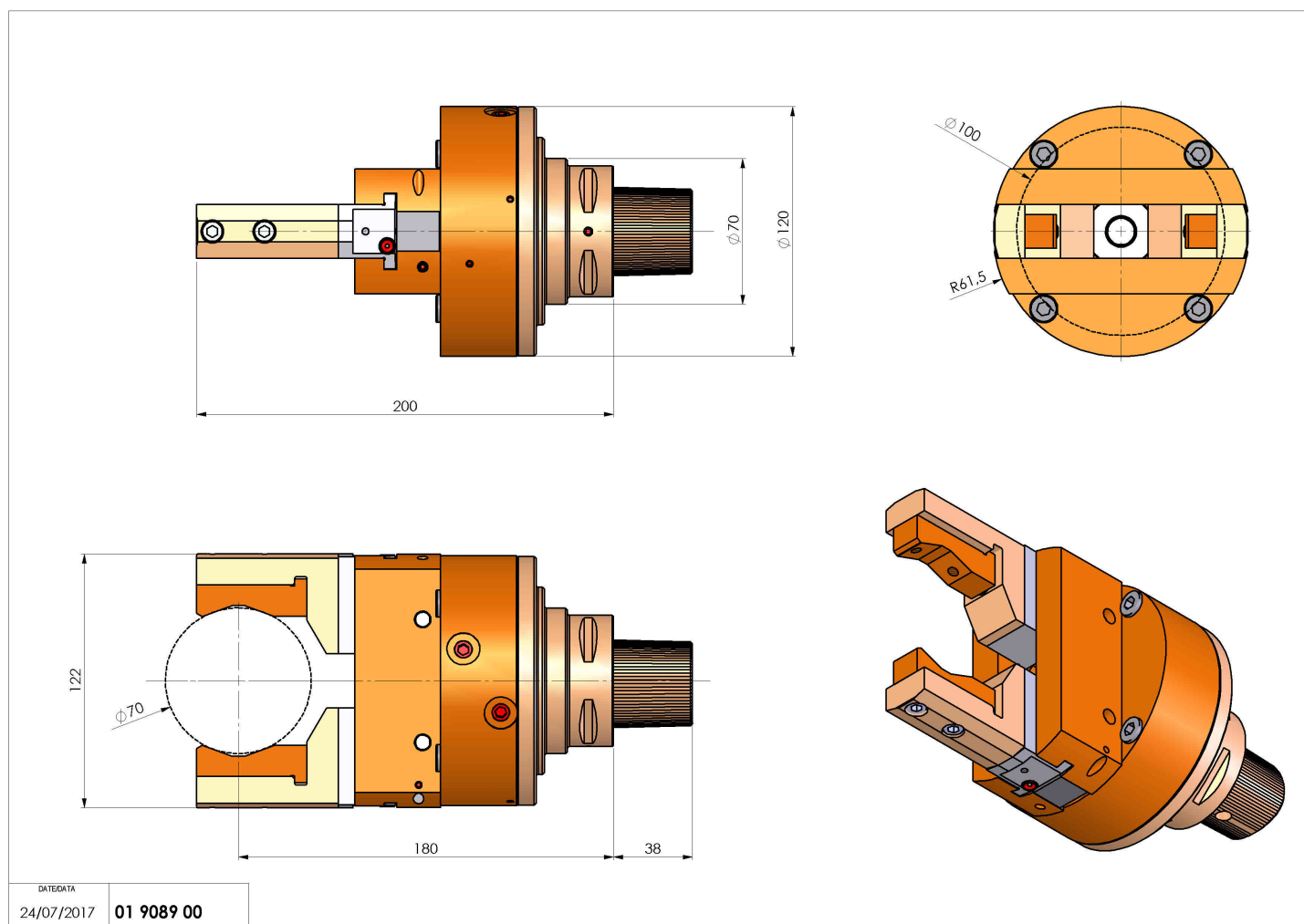
01908900 - ATR AUTC D123-2 15 C63 NOGR MZ

| | |
|------------------------|----------------------------------|
| Tipo | ATR MAN Attrezzo manipolatore |
| Attacco | N.D. |
| Uscita utensile | TIPO NON DEFINITO |
| Raffreddamento | N.D. |
| H [mm] | 180 |



| | |
|------------------------------|------|
| Accessori | N.D. |
| Note | N.D. |
| Note per il montaggio | N.D. |

Verificare sempre gli ingombri del portautensile in torretta



Salvo modifiche tecniche

| | |
|------------|------------|
| DATE/DATE | 01 9089 00 |
| 24/07/2017 | |