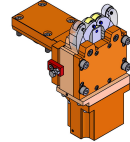


05364000 - LUNETTA D55,4 LR D5-60 SLU-1 H83

Type	STEADY REST Self-centering steady rest for turret
Mounting	CYLINDRICAL SHANK 55,4
Tool output	Gripping jaws Ø5-Ø60
Coolant	N.A.
H [mm]	83
Ø Min [mm]	5
Ø Max [mm]	60
Max pressure [bar]	14
Accessories	N.A.
Notes	N.A.
Mounting tips	Lower turret



Always check live tool dimensions on the turret

Dimensions: 15,9, 247, 227, 142, 65, 194,6, 83, 44,5, 20, 164, 89,5, 74, 222, 100, 110, 80.

Clamping diameter: $\varnothing 60 \text{ max}$, $\varnothing 5 \text{ min}$.

DIAGRAMMA a BLOCCAGGIO FORZA MOLLA
CLAMPING DIAMETER DIAGRAM SPRING FORCE

DIAGRAMMA FORZA TOTALE SENZA MOLLA
TOTAL FORCE DIAGRAM WITHOUT SPRING

Tipo molla D-313W
Rata molla 5,961 N/mm
Forza max 377,4 N
Forza con lunetta chiusa 342,7 N
Forza con lunetta aperta 152 N

Tipo molla D-313G
Rata molla 6,451 N/mm
Forza max 392 N
Forza con lunetta chiusa 389 N
Forza con lunetta aperta 182,5 N

Spring type D-313W
Spring rate 5,961 N/mm
Force max 377,4 N
Force with closed steady-rest 342,7 N
Force with open steady-rest 152 N

Spring type D-313G
Spring rate 6,451 N/mm
Force max 392 N
Force with closed steady-rest 389 N
Force with open steady-rest 182,5 N

Ø cilindro 60mm
Superficie pistone 28,27 cm²
Corso max 32,5mm
Max. pressione d'esercizio 14bar
Max. forza di bloccaggio/ruolo 100daN
Max. velocità partizione/ruolo 800m/min
Precisione di centraggio (tolleranza di precisione a DIN ISO1101) su tutta la zona di bloccaggio alle stesse condizioni di bloccaggio 0,02mm
Precisione di ripartibilità con lunetta allineata sul diametro di bloccaggio 0,005mm.

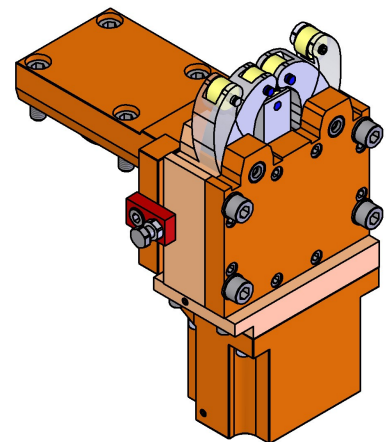
Cylinder dia. 60mm
Piston surface 28,27 cm²
Max stroke 32,5mm
Max. pressure 14bar
Max. clamping force/roller 100daN
Max. roller rim speed 800m/min
Centering precision (precision tolerance to DIN ISO1101) on the complete clamping area at the same clamping conditions 0,02mm
Repeatability with steady-rest aligned on the clamping diameter 0,005mm.

ATTENZIONE :
APERTURA A MOLLA
CHIUSURA CON LIQUIDO REFRIGERANTE
Il liquido refrigerante deve essere filtrato
min. 0,03 - max. 0,05

ATTENZIONE :
OPENING THROUGH SPRING SYSTEM
CLOSING THROUGH COOLANT SYSTEM
The Coolant must be filtered min. 0,03 - max. 0,05

DATE/DATE: 12/02/2024

05364000-R011



Subject to technical changes